

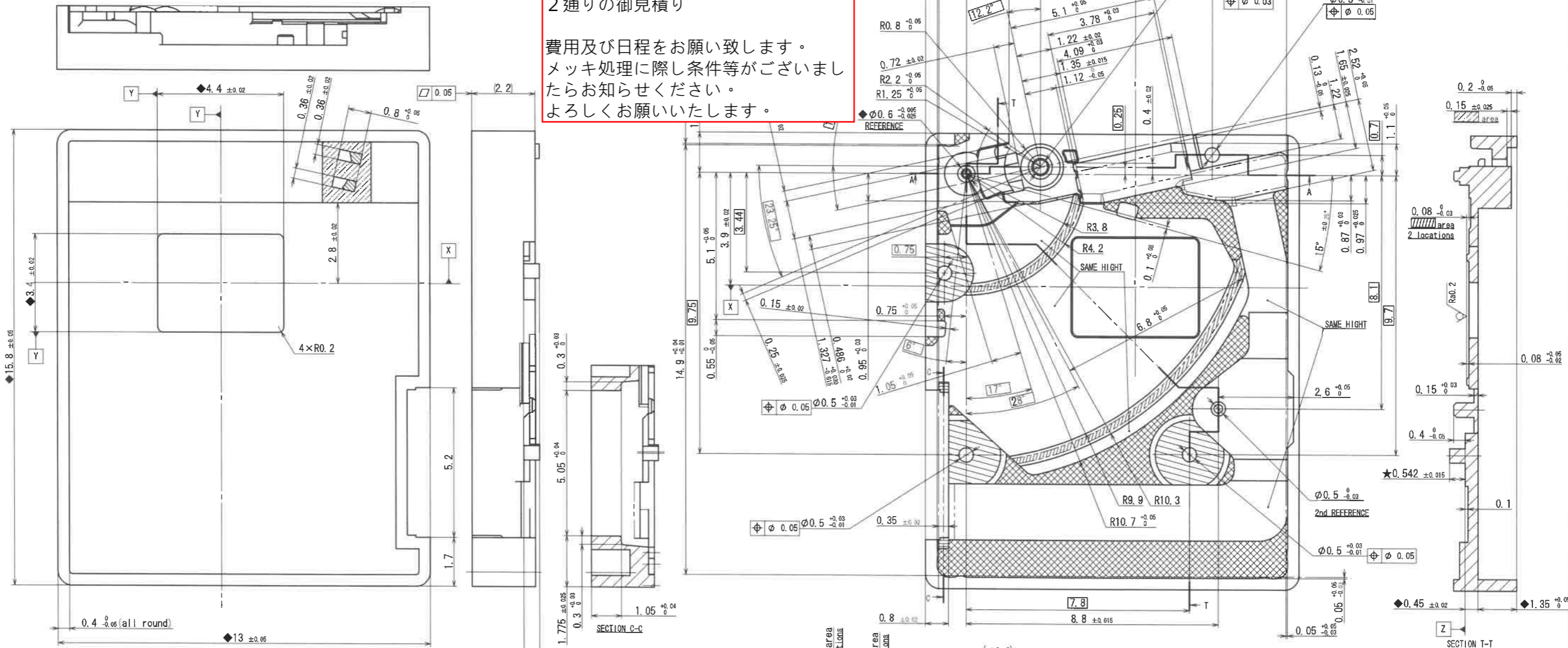
配布先  
 10:01-ZIV  
 検図項目  
 a  
 b  
 c  
 d  
 e  
 f  
 g  
 h  
 i  
 j  
 k  
 l  
 m  
 n  
 o  
 p  
 q  
 r  
 s  
 t  
 u  
 v  
 w  
 x  
 y  
 z

Subject for environmental material management  
 環境物質管理対象  
 Halogen Free  
 ハロゲンフリー対応のこと

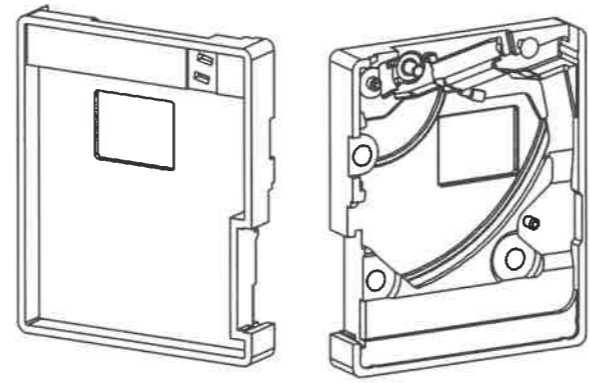
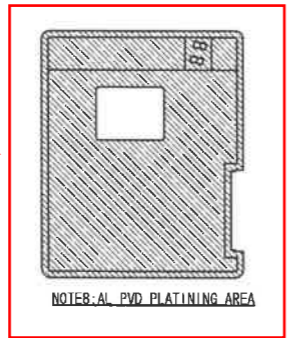
Safety standard specification parts  
 安全規格指定部品

**「御見積り条件」**  
 ・材質：LCP樹脂（図面右下記載）  
 ・数量：40ヶ時・100ヶ時の2通りの御見積り  
 費用及び日程をお願い致します。  
 メッキ処理に際し条件等がございましたらお知らせください。  
 よろしくお願いたします。

**見積用図面**  
 DRAWING FOR ESTIMATE  
 本図面での作製は不可とする  
 The manufacture by this drawing is impossible.



メッキの範囲です



3D VIEW

- 8: area should be AL PVD plating thickness 0.38μm±0.05μm.
  - 7: There should be no dust φ35μm or more.
  - 6: The Halogen substance should be below acceptable concentration described in NIDEC COPAL GREEN PROCUREMENT STANDARDS.
  - 5: It is necessary to use the UL agreement material.
  - 4: ★ dimension points (4 locations) are that the mold structure is easy to adjust.
  - 3: ◆ dimension points (10 locations) are important management dimension.
  - 2: If dimension has not specified refer to the 3D data.
  - 1: Tolerance shall be the general tolerance.
- NOTE1: Operating temperature: -40°C~+85°C 20~60%RH +60°C 90%RH (non-condensing)  
 Storage temperature: -50°C 24H, +90°C 60%RH 24H, +60°C 90%RH 24H

注記8がメッキ処理の条件になります

ISO9001 / ISO14001 認証登録  
 株式会社 富士電工  
 阿部 誠二郎  
 141-0031 東京都品川区西五反田7-5-5  
 T/ 03-3492-5175 F/ 03-3490-0740  
 URL : <http://www.fujidenco.co.jp/>  
 E-mail : [abe@fujidenco.co.jp](mailto:abe@fujidenco.co.jp)

Manufacturer		JX NIPPON LCP COMPANY LIMITED	
メーカー名		XYDER	
Type		ES-322B	
商品名		MATERIAL 材料	
Grade		LCP	
グレード		0	
Color		BLACK	
色		SURFACE TREATMENT 表面処理	
HEAT TREATMENT 熱処理		NOTE 8	
TOLERANCES		REMARK 摘要	
ANGLE ± 0.5°		TWA	
FINISH/ROUGHNESS		0	
仕上り精度		LCP	
CHECKED		DESIGNED	
NAME		BASE	
SCALE		名称	
10:1		地板	
DATE		DRAW No.	
2020/10/23		A2-10101	